

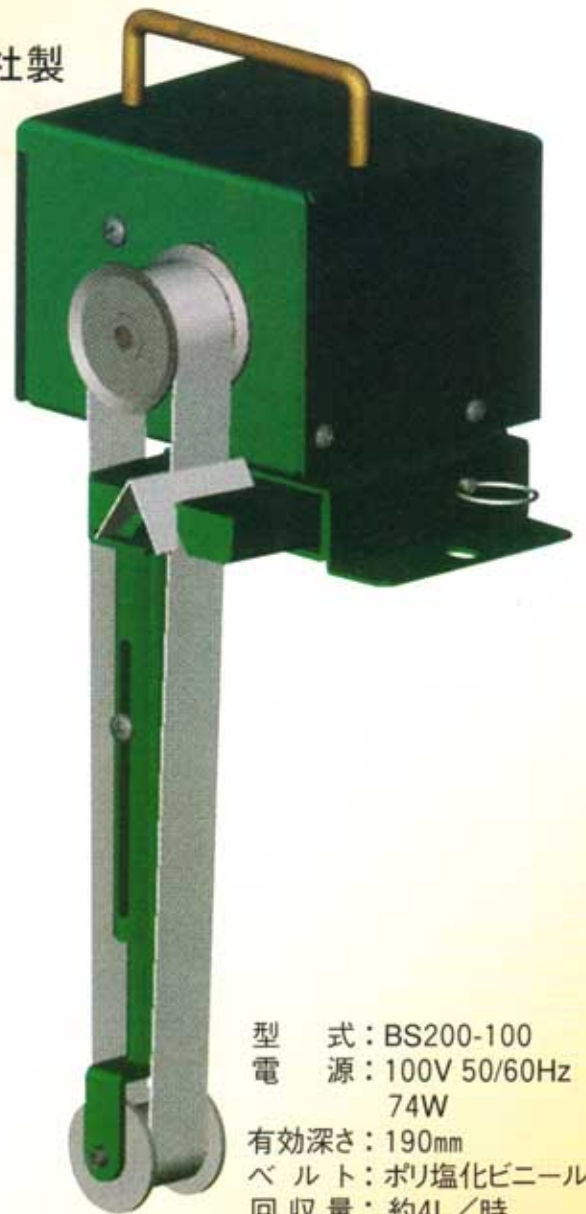
ベルト式混入油除去機
Model:BS200



米国 ZEBRA 社製

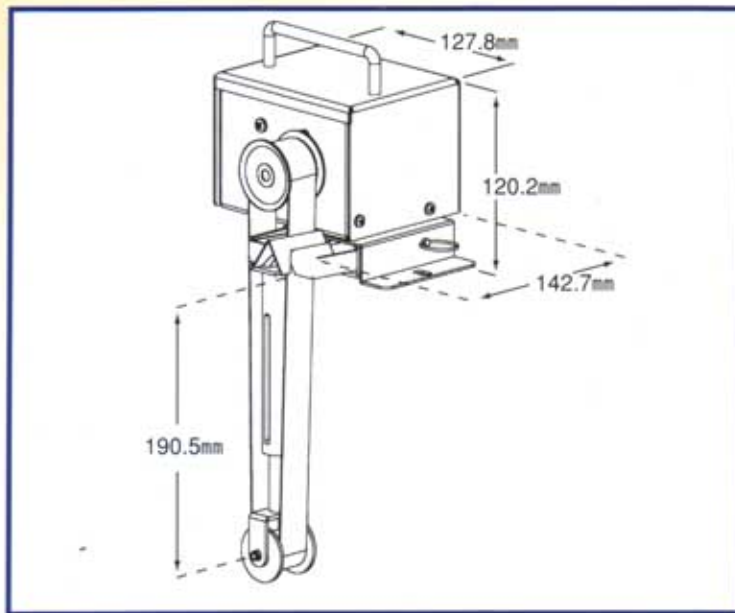
ベルトスキマー

- クイック取り付け装置BST-1 (別売品) で
取り付け取り外し簡単
- 1台で複数の機械に使用可能
- オイルセパレーターTS92 (別売品) との
併用で浮上油100%の効率回収

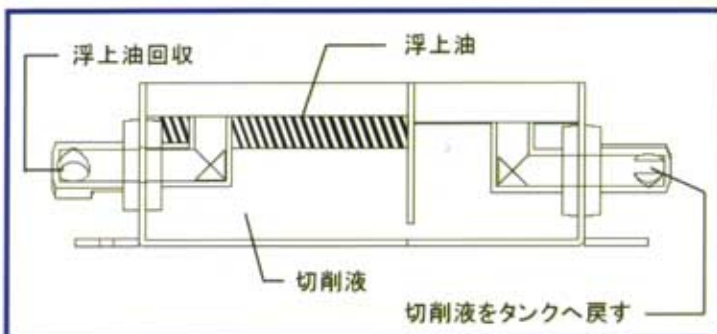


型 式 : BS200-100
電 源 : 100V 50/60Hz
74W
有効深さ : 190mm
ベルト : ポリ塩化ビニール
回収量 : 約4L/時

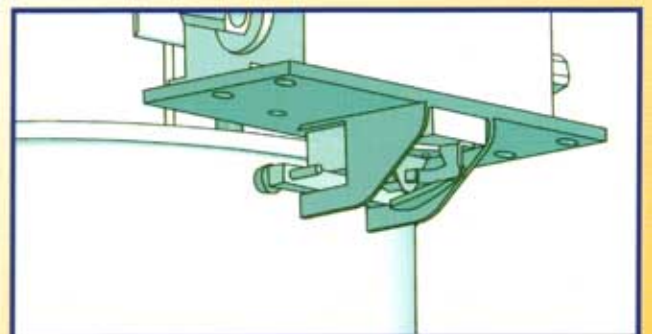
ほかに200V 50/60Hz,
有効深さ290mmのタイプがあります。




BTS92



BST-1



 田中インポートグループ株式会社

■ 本 社 〒542-0012 大阪市中央区谷町7-2-2-203
TEL. (06) 6768-3173 FAX. (06) 6762-3806
E-Mail : info@semi-drycut.com
http://www.semi-drycut.com

■ 営業所 東 京・東 北

代理店