



# 円盤スキマー Model: ES300



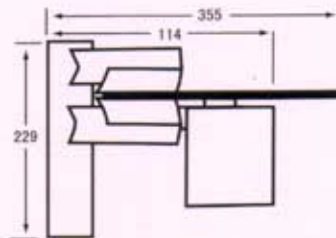
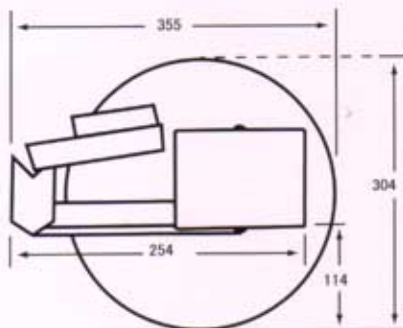
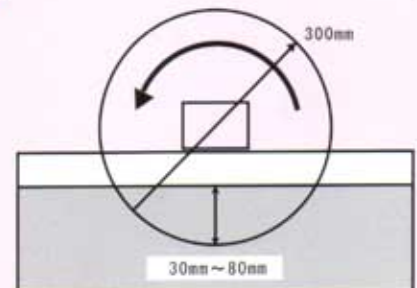
混入油は切削液の  
腐臭・腐敗の原因です。



**円盤スキマー**は混入油を  
手軽に除去し、切削液の  
寿命を延長します。

## 取り付け及び使用法

- 円盤スキマーをクーラントタンクの側面か、上部に栈を渡す等して回転円盤が切削液に30mm～80mm漬かるように取り付けて下さい。(C-クランプ等で固定していただく事も簡便です。)
- コンセントを入れると、円盤がゆっくりと回転し、油分だけが円盤に付着してあがっていきます。
- 円盤に付着した油分はワイパーブレードで拭い取られ、集油排出口から排出されます。



※モーター：  
100V単相 43W  
50Hz: 5.8rpm / 60Hz: 7.0rpm

※円盤耐熱温度：  
標準型 50℃  
耐熱型 100℃

※オイル除去量：  
5リットル/時間

 田中インポートグループ株式会社

■本社 〒542-0012 大阪市中央区谷町7-2-2-203  
TEL. (06) 6768-3173 FAX. (06) 6762-3806  
E-Mail : [info@semi-drycut.com](mailto:info@semi-drycut.com)  
<http://www.semi-drycut.com>

■営業所 東京・東北

代理店