



米国 **ZEBRA** 社製

チューブ式混入油除去機

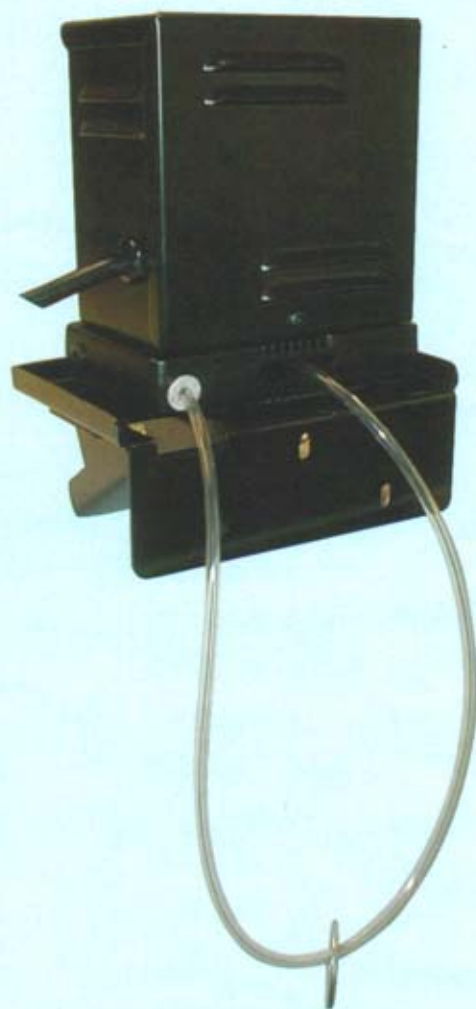
# チューブスキマー

どんな場所にも設置可能

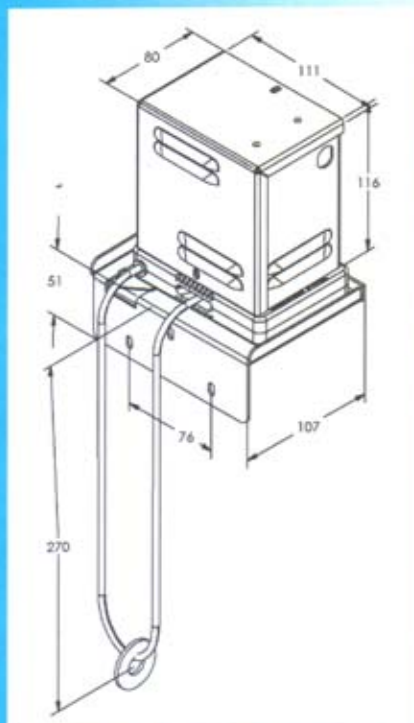
NC旋盤や小型MC  
など切削液タンクへ円盤や  
ベルトを入れる充分な開口部が  
無い時に、チューブスキマーが  
威力を発揮します。

チップコンベアの下など、  
小さいスペースでOK!!

Model: **TS900**



- コンパクトで、どこにでも取り付けられ  
邪魔になりません。
- 切削液の腐敗を防止し、刃物寿命も延長。
- 廃液の発生が激減。
- 切削効率、仕上げ面粗度が向上。



## ■ 本体の仕様

- 重量：約2.7kg
- チューブの長さ：約900mm
- チューブの太さ：約φ5.0mm
- チューブの機外到達距離：約270mm MAX
- モーター：TS900-100：100V 50/60Hz 45W  
TS900-200：200V 50/60Hz 65W
- オイル除去量：約1リットル/時間
- 必要開口部：約12mm×70mm
- チューブの耐熱温度：38℃



田中インポートグループ株式会社

■ 本 社 〒542-0012 大阪市中央区谷町7-2-2-203  
TEL.(06)6768-3173 FAX.(06)6762-3806  
E-Mail : info@semi-drycut.com  
http://www.semi-drycut.com

■ 営業所 東 京・東 北

代理店